

Technický list č. AA9060020xx, AA9060021xx  
Datum vydání 09/2020

## FV rozdělovač s Eurokonusem GF/PAD FV rozdělovač push GF/PAD

### Kompletní plastové rozdělovače s průtokoměry pro systém podlahového vytápění FV THERM

#### Popis výrobku

Plastový rozdělovač s průtokoměry je určen pro distribuci otopného/chladicího média do jednotlivých smyček systému.

Úkolem rozdělovače v systému podlahového vytápění je:

- distribuce otopného média do jednotlivých okruhů
- zajistit správné parametry provozu podlahového vytápění (nezávislé napájení každého otopného okruhu)
- umožnit nezávislé řízení výkonu a teploty pro každou místnost s podlahovým vytápěním
- paralelně propojit zadaný počet okruhů s individuálním hydraulickým a tepelným řízením
- umožnit připojení směšovací soupravy, aby se v potrubí dosáhlo teploty vhodné pro podlahové vytápění

V systému podlahového vytápění je potrubí napájeno vodou o maximální teplotě 60° C. Přívodní větev musí být připojena k horní části rozdělovače označenému červenou barvou a vratná větev k potrubí označenému modrou barvou (viz obrázek č.1 rozměry plastových rozdělovačů GF/PAD).

#### FV rozdělovač s Eurokonusem GF/PAD



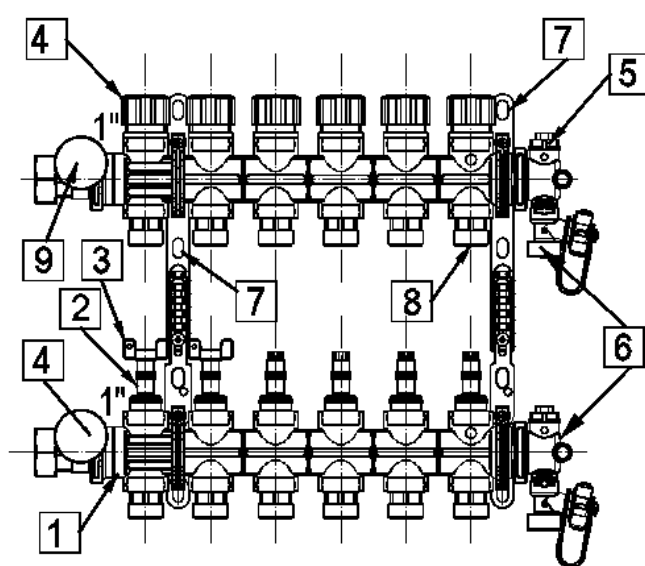
#### FV rozdělovač push GF/PAD



FV rozdělovač push 16 GF/PAD je kompletně osazen rozdělovač s průtokoměry. Tělo rozdělovače je z polymeru PAD/GF s roztečí vstupů 50 mm vždy s 1" AG připojením (volitelně zprava nebo zleva) s kulovými kohouty 1/2" pro napouštění a vypouštění systému. Přívod je osazen smontovanými, nastavitelnými a uzavíratelnými vždy suchými průtokoměry se stupnicí od 0,1 do 5 l/min pro přesné nastavení průtoku v jednotlivých smyčkách. Vratná část rozdělovače má vestavěné uzavíratelné ventily s možností napojení termopohonů s funkcí ZAP/VYP. Rozdělovač se dodává sestaven v krabici s montážními konzolami pro osazení do skříňky rozdělovače nebo přímo na stěnu. Samotné napojení smyček otopných okruhů je pomocí Eurokonus 3/4" svěrného šroubení určeného pro trubky podlahového vytápění od průměru D10 mm až D20 mm nebo rychlého push adaptéru pro trubku D16 mm.

K rozdělovači je možno připojit FV směšovací soupravu pro 160 nebo 200 m<sup>2</sup>. Celou sestavu je pak následně možno umístit do FV skříňky rozdělovače na omítku či pod omítku, či umístit přímo na zeď. Volitelné doplňky a regulaci naleznete v katalogu FV AQUA v produktové skupině FV THERM.

## Popis plastového FV rozdělovače GF/PAD

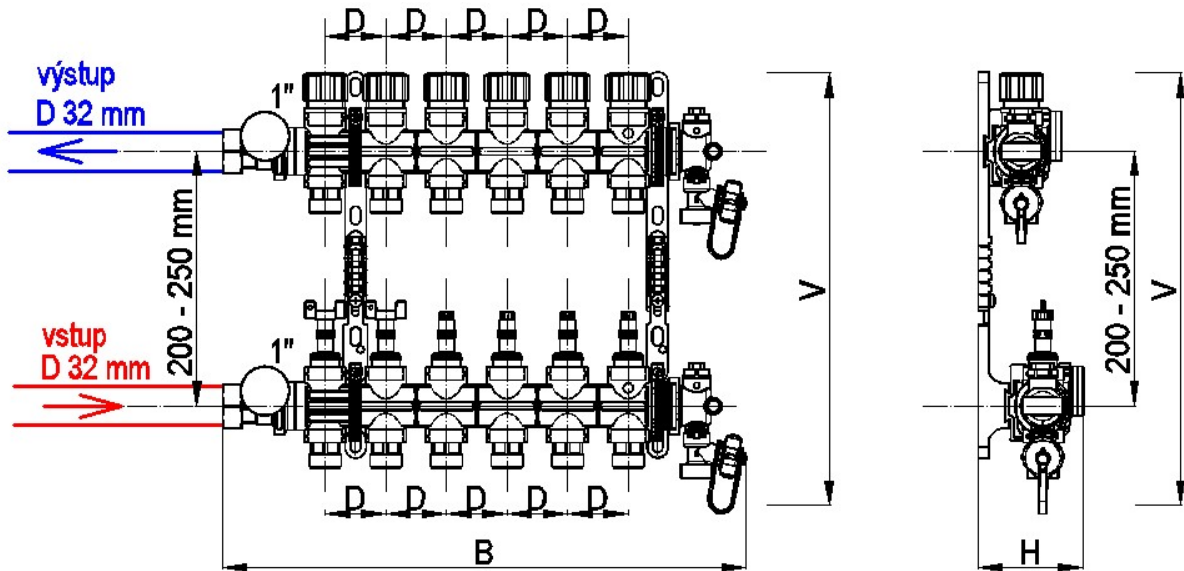


1. vnitřní šroubení 1" na vstupu i na výstupu
2. průtokoměry na přívodním potrubí s průtokem max. 5 l / min
3. klíč pro nastavení průtoku na průtokoměru
4. uzavírací plastová víčka na ventilech pro termopohony, na potrubí zpátečky
5. manuální odvzdušňovací kohout
6. plnicí / vypouštěcí ventil s bezpečnostním uzávěrem
7. pár držáků pro upevnění na stěnu nebo do skříňky rozdělovače s možností nastavení rozteče
8. napojení M 3/4 " Eurokonus nebo rychlý push adaptér pro trubku D 16 mm
9. teploměr s možností osazení do otvoru na začátku nebo na konci rozdělovače

## Materiály použité k výrobě pro plastové rozdělovače jsou:

PA12 / PA12 GF30% / PA6,6 / PA6,6 GF30% / GF30 / POM / PPS / AISI / PP / Grivory / peroxidový EPDM / AISI / Mosaz

## Rozměry plastových rozdělovačů GF/PAD



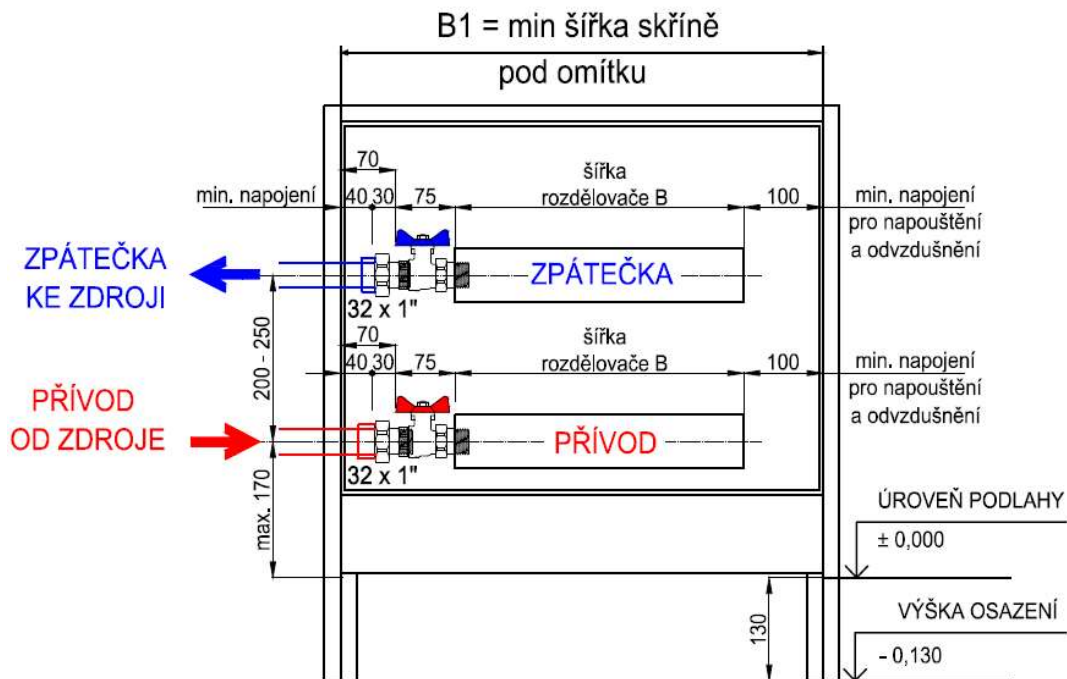
Poznámka: Obr. č.1. napojení bez směšování.

počet okruhů	V [mm]	B [mm]	H [mm]	rozteč [mm]	D [mm]
2	347	232	75	200-250	50
3		282			
4		332			
5		382			
6		432			
7		482			
8		532			
9		582			
10		632			
11		719			
12		769			
13		819			
14		869			
15		919			

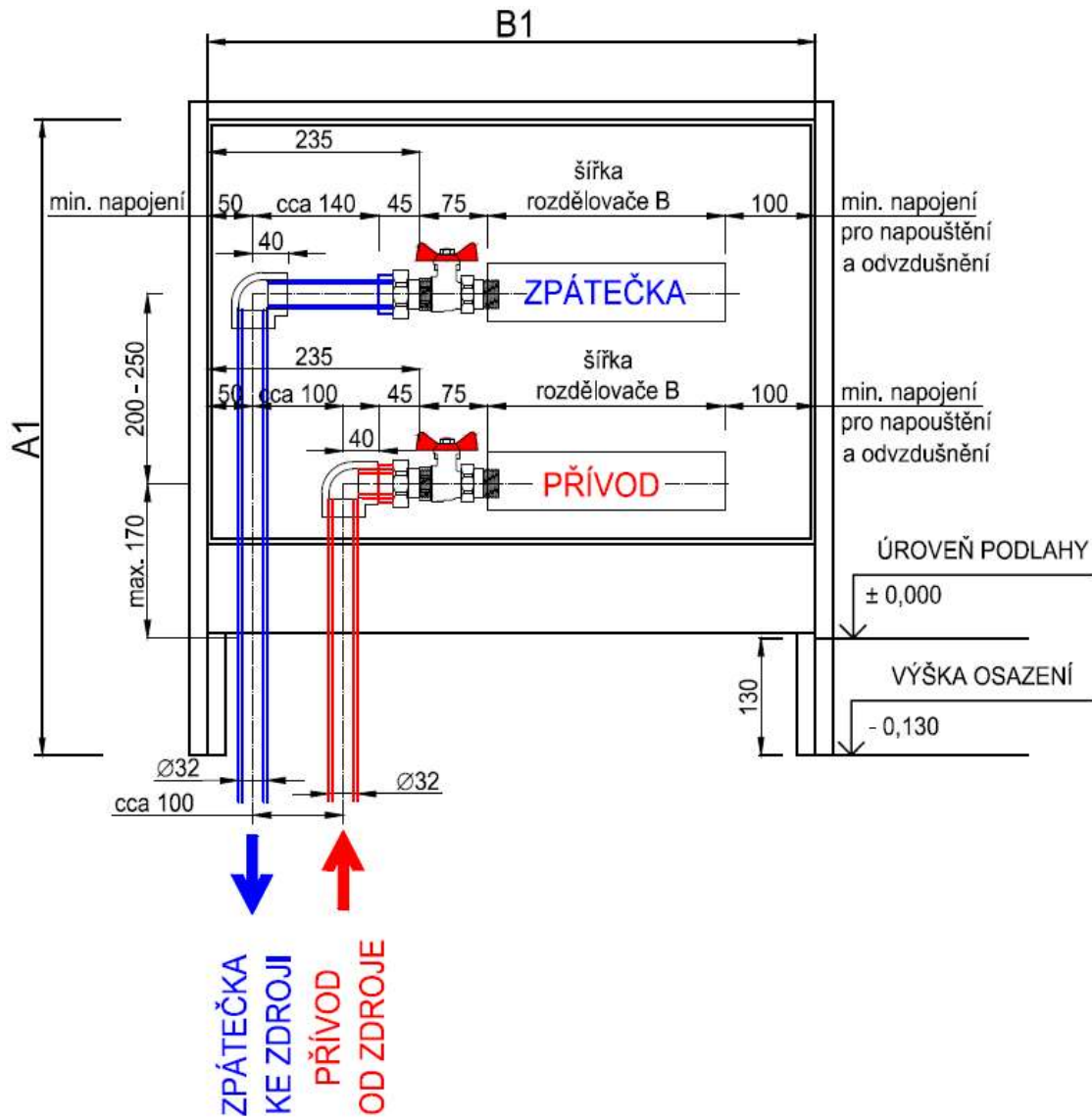
## Potřebná šířka skříně rozdělovače pro plastové rozdělovače GF/PAD

počet okruhů rozdělovače	šířka rozdělovače B [ mm ]	způsob připojení					
		bez směšování z boku (horizontální)	bez směšování zdola (vertikální)	s regulačním ventilem z boku (horizontální)	s regulačním ventilem zdola (vertikální)	s oběhovým čerpadlem z boku (horizontální)	se směšováním z boku (horizontální)
		potřebná min. šířka skříně rozdělovače B1 [ mm ]					
2 okruhy	232	530 mm	680 mm	680 mm	830 mm	680 mm	830 mm
3 okruhy	282	530 mm	680 mm	680 mm	830 mm	830 mm	830 mm
4 okruhy	332	680 mm	830 mm	680 mm	830 mm	830 mm	1030 mm
5 okruhů	382	680 mm	830 mm	830 mm	1030 mm	830 mm	1030 mm
6 okruhů	432	680 mm	830 mm	830 mm	1030 mm	1030 mm	1030 mm
7 okruhů	482	830 mm	1030 mm	830 mm	1030 mm	1030 mm	1030 mm
8 okruhů	532	830 mm	1030 mm	1030 mm	1030 mm	1030 mm	1130 mm
9 okruhů	582	830 mm	1030 mm	1030 mm	1130 mm	1030 mm	1130 mm
10 okruhů	632	1030 mm	1130 mm	1030 mm	1130 mm	1130 mm	1170 mm
11 okruhů	719	1030 mm	1130 mm	1130 mm	1230 mm	1130 mm	1260 mm
12 okruhů	769	1030 mm	1180 mm	1130 mm	1280 mm	1200 mm	1310 mm
13 okruhů	819	1130 mm	1230 mm	1170 mm	1330 mm	1250 mm	1360 mm
14 okruhů	869	1130 mm	1280 mm	1220 mm	1380 mm	1300 mm	1410 mm
15 okruhů	919	1130 mm	1330 mm	1270 mm	1430 mm	1350 mm	1460 mm

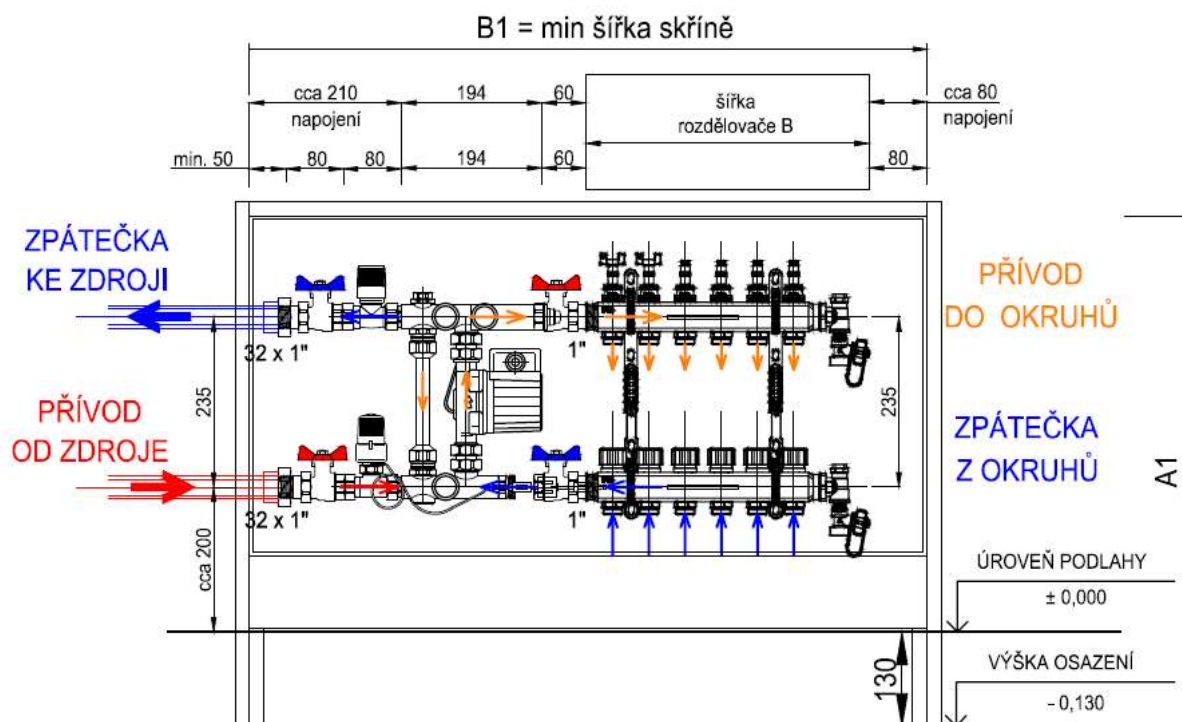
## Osazení rozdělovače do skříňky pro napojení z boku bez směšování



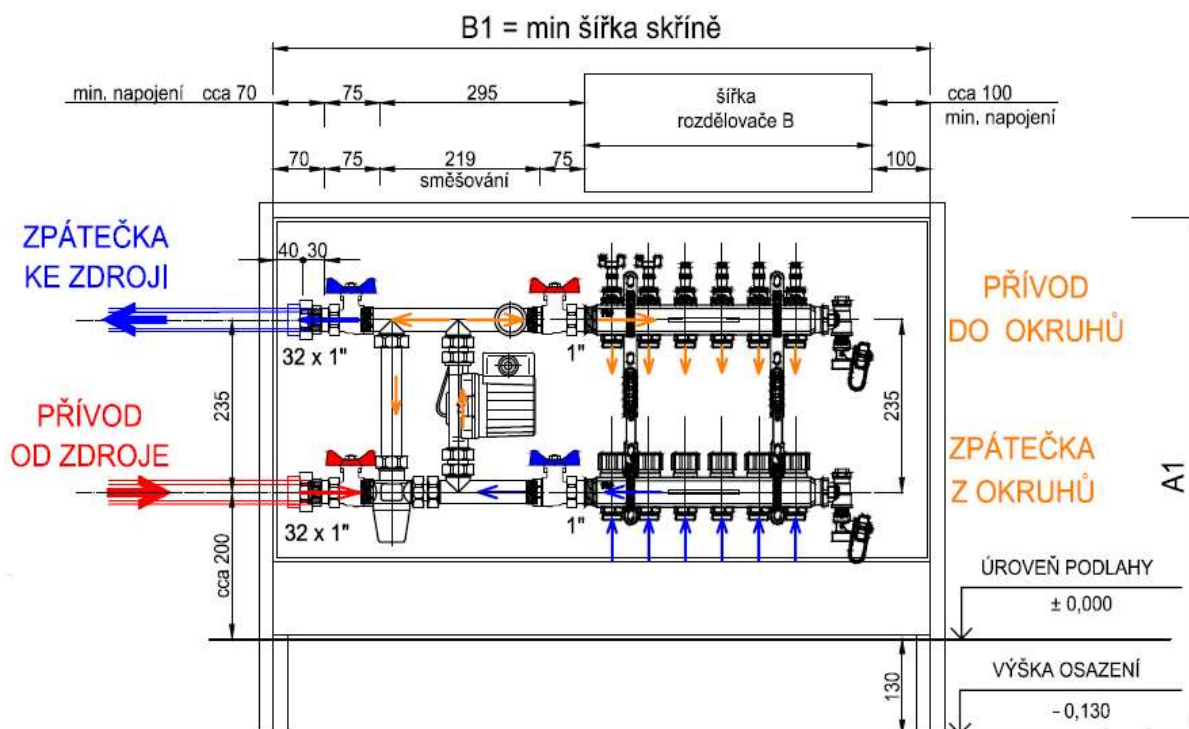
## Osazení rozdělovače do skříňky pro napojení zdola bez směšování



## Osazení rozdělovače do skříňky pro napojení z boku se směřováním 160 m<sup>2</sup>



## Osazení rozdělovače do skříňky pro napojení z boku se směřováním 200 m<sup>2</sup>

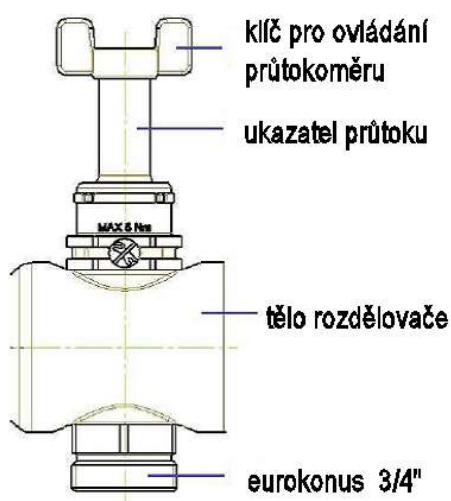


## Technické parametry pro plastové rozdělovače GF/PAD

- rozsah provozních teplot : 5°C až 55°C
- maximální teplota : 90°C při tlaku 3 bary
- rozsah provozních tlaků : 0 bar až 6 bar
- max. provozní tlak : 10 bar
- max. přetlak při pokojové teplotě > 22 bar
- max. přetlak při teplotě 50 °C > 15 bar
- vzdálenosti mezi jednotlivými okruhy 50 mm nebo 87 mm
- otopné médium: voda, příp. upravená voda
- chemicky odolný pro kapalinu: glykol max. koncentrace 50 %
- hloubka rozdělovače : > 76 mm

### Regulační ventil s průtokoměrem do 5 l/min.

Pro ruční nastavení průtokoměrů.



- rozsah průtoku = 0 - 5 l / min
- odchylka průtoku = + 15%
- max. točivý moment pro nastavení průtoku = 1 N.m  
(pro nastavení, prosím použijte správný nastavovací klíč)

Nastavení průtoku	Koeficient Kv
1 l/min	0,06 m <sup>3</sup> /h
2 l/min	0,12 m <sup>3</sup> /h
3 l/min	0,18 m <sup>3</sup> /h
4 l/min	0,24 m <sup>3</sup> /h
5 l/min	0,29 m <sup>3</sup> /h
Max. otevřeno	0,98 m <sup>3</sup> /h

## UPOZORNĚNÍ:

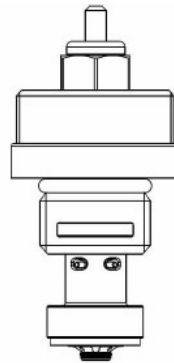
Průtokoměr je dodáván s klíčem pro nastavení průtoku. Pro správné nastavení systému otočte ventilem pomocí seřizovacího klíče proti směru hodinových ručiček až do maximálního průtoku, když indikátor ukazuje 5 l/min. Následně uzavírejte ventil, otáčením nastavovacího klíče po směru hodinových až dosáhnete požadovaného průtoku. Chcete-li uzavřít průtokoměr, otočte nastavovacím klíčem až do minimálního průtoku, když indikátor ukazuje 0 l/min.

K nastavení průtokoměru používejte pouze dodané klíče, nepoužívejte jiné nástroje, abyste zabránili možnému poškození.

## Uzavírací ventil pro termopohon

Regulace průtoku termopohonem.

- Kv koeficient průtoku = 1,56 m<sup>3</sup>/h
- Zdvih dřívku ventilu = 3,5 mm
- Závít M30x1,5 mm



## Připojení otopných okruhů

Připojovací svěrné šroubení M 3/4" Eurokonus:



- kolmo odstříhnete a zkalibrujete trubku;
- nasadíte trubku na dřív šroubení Eurokonus;
- našroubujete šroubení Eurokonus na závít M3/4", utáhněte a ověřte těsnost.

Rychlý push adaptér:



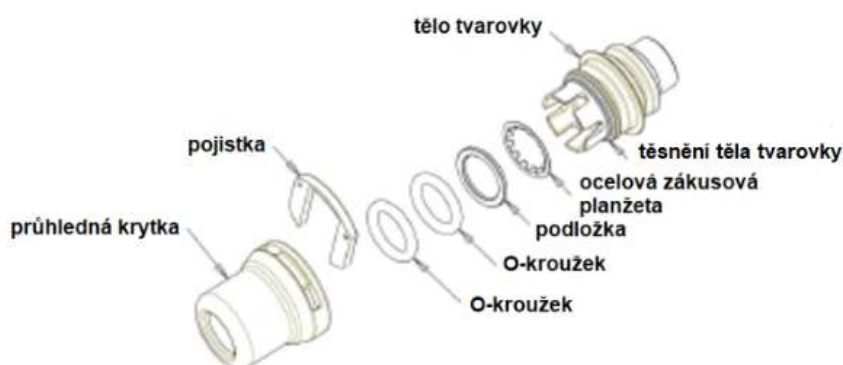
- Oddělte trubku kolmo pomocí nůžek s ostrým břitem;
- zkalibrujte trubku pomocí nástroje kalibrátor, který vytvoří vnější i vnitřní úkos, aby se usnadnilo zasunutí trubky do konektoru a aby se zabránilo poškození O-kroužku během nasouvání;
- zatlačte trubku do rychlého push adaptéru, dokud se nezastaví a ocelová planžeta se nezakousne.
- A = 1/2"      Ø B = 16 mm



## Odpojení trubky z rychlého push adaptéru

Provedte následující operace:

- Odstraňte pojistku pomocí šroubováku;
- Stáhněte průhlednou krytku na trubce dolů;
- Přestříhněte ocelovou zákusovou planžetu pomocí štípaček a odstraňte ji z potrubí;
- Odstraňte dva O-kroužky a podložku z trubky;
- Vložte díly do těla tvarovky na rozdělovači zpět v tomto pořadí:
  1. novou ocelovou zákusovou planžetu se zuby ohnutými nahoru;
  2. podložku;
  3. dva O-kroužky, namazané silikonovým tukem.



- Zavřete průhlednou krytku, zajistěte pojistkou a zkontrolujte pevnost spojení rychlého push adaptéru s rozdělovačem.

## Poznámky

### **POZOR!:**

**K demontáži a montáži regulačních ventilů s průtokoměry a uzavíracích ventilů pro termopohony rozdělovače používejte pouze krouticí moment  $\leq 5$  N.m.**

**Po dokončení instalace se doporučuje závěrečná zkušba tlaku a těsnosti potrubí stlačeným vzduchem při 6 barech po dobu 24 hodin a poté vodou při 6 barech po dobu 3 dnů.**

**Pracujte na výrobku pouze v případě, že systém není pod tlakem a používejte vhodné nástroje.**

## Údržba

Jednou ročně se doporučuje vizuální kontrola rozdělovače se zvláštním důrazem na:

- náhodné poškození;
- těsnost.

**Při opravě používejte pouze originální díly.**

**Demontáž a rozebrání výrobku pro jakoukoli kontrolu může provádět pouze kvalifikovaný a oprávněný personál.**

## Logistické údaje pro plastové rozdělovače s Eurokonusem M 3/4" GF/PAD

Nový kód	Počet okruhů	Množství v balení [ks]	Rozměry balení [mm]	Jednotková váha [kg/ks]	Jednotkový objem [dm <sup>3</sup> /ks]
AA906002002	2	1	370 x 120 x 190	1,39	8,4
AA906002003	3	1	370 x 120 x 190	1,62	8,4
AA906002004	4	1	370 x 120 x 190	1,84	8,4
AA906002005	5	1	420 x 120 x 190	2,07	9,6
AA906002006	6	1	470 x 120 x 190	2,29	10,7
AA906002007	7	1	520 x 120 x 190	2,52	11,9
AA906002008	8	1	570 x 120 x 190	2,74	11,9
AA906002009	9	1	620 x 120 x 190	2,97	14,1
AA906002010	10	1	670 x 120 x 190	3,19	15,3
AA906002011	11	1	720 x 120 x 190	3,54	16,4
AA906002012	12	1	770 x 120 x 190	3,77	17,6
AA906002013	13	1	820 x 120 x 190	3,99	18,7
AA906002014	14	1	870 x 120 x 190	4,22	19,8
AA906002015	15	1	920 x 120 x 190	4,44	21,0

## Logistické údaje pro plastové rozdělovače push GF/PAD

Nový kód	Počet okruhů	Množství v balení [ks]	Rozměry balení [mm]	Jednotková váha [kg/ks]	Jednotkový objem [dm <sup>3</sup> /ks]
AA906002102	2	1	370 x 120 x 190	1,29	8,4
AA906002103	3	1	370 x 120 x 190	1,49	8,4
AA906002104	4	1	370 x 120 x 190	1,69	8,4
AA906002105	5	1	420 x 120 x 190	1,89	9,6
AA906002106	6	1	470 x 120 x 190	2,09	10,7
AA906002107	7	1	520 x 120 x 190	2,29	11,9
AA906002108	8	1	570 x 120 x 190	2,49	11,9
AA906002109	9	1	620 x 120 x 190	2,69	14,1
AA906002110	10	1	670 x 120 x 190	2,89	15,3
AA906002111	11	1	720 x 120 x 190	3,24	16,4
AA906002112	12	1	770 x 120 x 190	3,64	17,6
AA906002113	13	1	820 x 120 x 190	3,84	18,7
AA906002114	14	1	870 x 120 x 190	4,04	19,8
AA906002115	15	1	920 x 120 x 190	4,24	21,0



## Výhody

- Rozdělovač rozděluje otopné médium na požadovaný počet otopných okruhů, zajišťuje rovnoměrné rozložení teploty v místnostech,
- materiály používané pro výrobu potrubí a jejich součástí zaručují vynikající trvanlivost, výkon a odolnost proti korozi,
- rozdělovač umožňuje provoz s většinou zdrojů tepla, včetně tepelných čerpadel a kondenzačních kotlů,
- rozdělovač zajišťuje správné provozní parametry pro každý otopný okruh systému,
- umožňuje nezávislé vytápění a individuální výkon a kontrolu teploty pro každou vytápěnou místnost,
- umožňuje připojení směšovací soupravy ve smíšených systémech pro dosažení teploty vhodné pro vytápění,
- spolehlivost a snadná montáž ve skříni nebo přímo na stěnu a tichý provoz rozdělovače díky odolným a protihlukovým úchytům
- možnost nastavení rozteče přívodního a vratného potrubí ke kotli.

## Dodavatel

**FV – Plast, a.s.**

Kozovazská 1049/3

250 88 Čelákovice

[www.fv-plast.cz](http://www.fv-plast.cz)

[www.fv-therm.cz](http://www.fv-therm.cz)

[fv-plast@fv-plast.cz](mailto:fv-plast@fv-plast.cz)

### 1) PODMÍNKY ZÁRUKY

Při montáži musí být dodrženy bezpečnostní předpisy obsažené v platných předpisech a normách. Dodavatel poskytuje zákonnou záruku od data nákupu za následujících podmínek:

1. Výrobek musí být použitý pro účel, pro který byl předurčen.
2. Výrobek musí být správně skladovaný, ukládaný a manipulovaný.
3. Montáž provádí kvalifikovaná osoba, podle obecných zásad, standardů a technického manuálu FV AQUA firmy FV - Plast, a.s.